

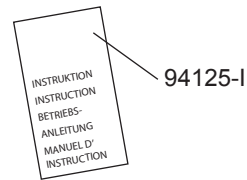
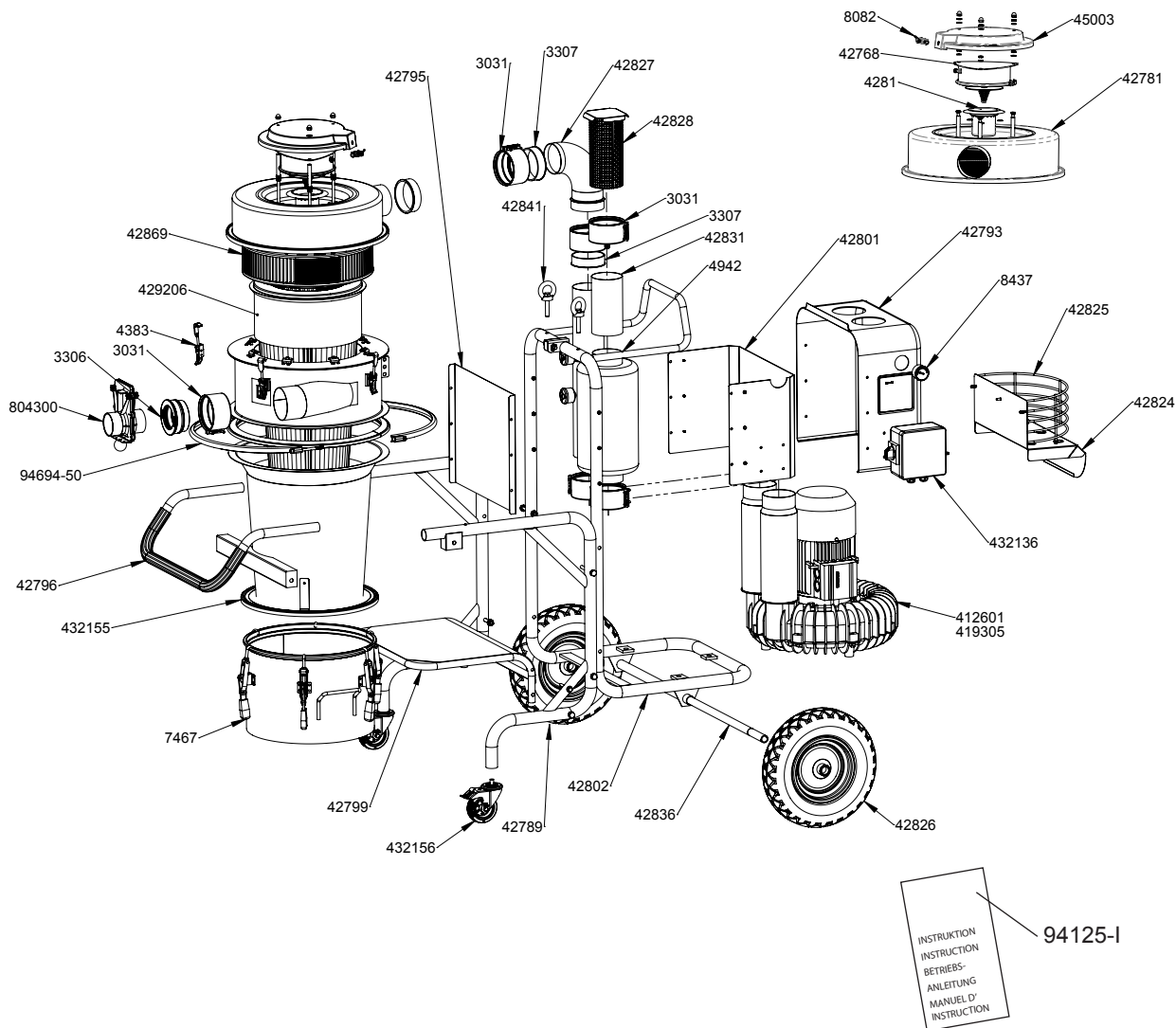
Reservdelar
Recambios

Spare Parts
Varaosat

Ersatzteile
Запасные части

Pieces detachees

DC 5800 Turbo EX



Svenska

Art nr	Benämning	Art nr	Benämning	Art nr	Benämning
3031	Skarv 100	42802	Chassi motordel	432156	Länkhjul H=100 broms ESD
3306	Gummikona 108-76 EPDM	4281	Dysa	4383	Spännlås
3307	Gummikona,108-100 EPDM	42824	Plåt för verktygskorg	45003	Plastlock
412601	Turbopump, 4 kW ATEX zon 22 IP65	42825	Korg	4942	Ljuddämpare ansl.100 300/200
419305	Turbopump motor, 10 hp 460 V60 HzIP65 UL/CSA	42826	Hjul, D=395 punkte ringsfri	7467	Behållare 40 l för 6st spännlås
42768	Rensningssystem	42827	Böj, 90°	804300	Skjutspjäll
42781	Lock, lackat	42828	Utlopp	8082	Ventil
42789	Chassi	42831	Utloppsrör	8437	Undertrycksmätare
42793	Plastpanel	42836	Axel L=780	94125-I	Bruksanvisning i original
42796	Chassi handtag	42841	Lyftögla M12	94694-50	DC 3800 H/5800 Turbo EX
42799	Chassi säckhållare	42869	Lyftögla M12		Låsringshalva
42801	Panel	429206	Finfilter antistatiskt		
		432136	Motorskydd,4 W 7-10 A IP65		
		432155	Cyklon		

Reservdelar Recambios	Spare Parts Varaosat	Ersatzteile Запасные части	Pieces detachees
--------------------------	-------------------------	-------------------------------	------------------

English

Part no	Description	Part no	Description	Part no	Description
3031	Joint 100	42801	Panel		7-10 A IP65
3306	Rubber cone 108-76 EPDM	42802	Chassis motor part	432155	Cyclone
3307	Rubber cone,108-100 EPDM	4281	Nozzle	432156	Castor H=100 brake ESD
412601	Turbopump, 4 kW ATEX zon 22 IP65	42824	Sheet metal for tools	4383	Fastener
419305	Turbopump motor, 10 hp 460 V 60 IP65 UL/CSA	42825	Basket	45003	Plastic lid
42768	Cleaning system	42826	Wheel D=400 air filled	4942	Silencer D =100 300/200
42781	Top, painted	42827	Bend, 90°	7467	Container 40 l
42789	Chassis	42828	Outlet	804300	Shutter 110 Man
42793	Plastic panel	42831	Drainage pipe	8082	Valve
42796	Chassis handle	42836	Axle L=780	8437	Pressure drop meter
42799	Chassis sack holder	42841	Lifting loop M12	94125-I	Original instructions DC 3800 H/5800 Turbo EX
		42869	HEPA filter	94694-50	Locking ring
		429206	Finefilter antistatic		
		432136	Motoroverload 4 W		

Deutsch

Art. Nr.	Benennung	Art. Nr.	Benennung	Art. Nr.	Benennung
3031	Verbinder 100		Motor	432156	Rolle H=100 Bremse
3306	Konus 108-76 EPDM	4281	Düse		ESD
3307	Konus,108-100 EPDM	42824	Blech für Werkzeug wagen	4383	Spannhaltung
412601	Turbopump, 4 kW ATEX zon 22 IP65	42825	Korb	45003	Kunststoffdeckel
419305	Turbopump motor, 10 hp 460 V 60 Hz IP65 UL/CSA	42826	Gummirad D=400	4942	Schalldämpfer D = 100 300/200
42768	Reinigungssystem	42827	Bogen 90°	7467	Behälter 40 l
42781	Sperrren, lackiert	42828	Auslass	804300	Schiebeventil 110 Man
42789	Chassis	42831	Abflussrohr	8082	Klappe
42793	Kunststoffplatte	42836	Achse L=780	8437	Unterdruckmanometer
42796	Chassis Griff	42841	Hebeöse deckenschleifer M12	94125-I	Originalbetriebsanleitung DC 3800 H/5800 Turbo EX
42799	Chassis Sackhalter	42869	Mikrofilter	94694-50	Spannring
42801	Platte	429206	Feinfilter antistatisch		
42802	Chassis Teil des	432136	Motorschutzsch.,4 W 7-10 A IP65		
		432155	Zyklon		

Français

Part no	Description	Part no	Description	Part no	Description
3031	Jonction 100	42802	Partie moteur de châssis	432156	Roue H=100 frein ESD
3306	Cône en caoutchouc 108-76 EPDM	4281	Conduit	4383	Verrou de tension
3307	Cône en caoutchouc, 108-100 EPDM	42824	Tôle d'outils Commander	45003	Couvercle en plastique
412601	Turbop. 5,5 kW 380/660 V	42825	Panier	4942	Silencieux 100 300/200
419305	Moteur de pompe de Turbo, 10 ch 460 V 60 Hz IP65 UL/CSA	42826	Roue caoutchouc D=400	7467	Conteneur 40 l
42768	Système de nettoyage	42827	Plier, 90°	804300	Registre a coulisse 110 Man
42781	Verrouiller, peint	42828	Sortie	8082	Soupape
42789	Chassis	42831	Tuyaux d'égout	8437	Indicateur de pression neg
42793	Panneau en plastique	42836	Essieu L=780	94125-I	Notice originale DC 3800 H/5800 Turbo EX
42796	Chassis traiter	42841	Oeil de levage, rect. de plaf. M12	94694-50	La moitié d'émission laser
42799	Support de sac de Châssis	42869	Microfiltre		
42801	Panneau	429206	Filtre fin antistatique		
		432136	Disjoncteur prot.,4 W 7-10 A IP65		
		432155	Cyclone		

**Reservdelar
Recambios**
**Spare Parts
Varaosat**
**Ersatzteile
Запасные части**
Pieces detachees
Español

Ref	Descripción	Ref	Descripción	Ref	Descripción
3031	Empalme 100		chasis	432155	Ciclón
3306	Cono de goma 108-76 EPDM	4281	Boquilla	432156	Castor H=100 freno ESD
3307	Cono de goma, 108-100 EPDM	42824	Laminación de hojas para herramientas	4383	Cerrador
412601	Turbo bomba, zona 4 kW ATEX 22 IP65	42825	Cesta	45003	Tapa de plástico
419305	Motor de la bomba turbo, 10 hp 460 V 60 Hz IP65 UL /CSA	42826	Cesta	4942	Silenciador D =100 300/200
42768	Sistema de limpieza	42827	Rueda D = 400 llena de aire	7467	Contenedor 40 l
42781	Top, painted	42828	Curva, 90°	804300	Obturador 110
42789	Chasis	42831	Salida	8082	Hombre
42793	Paneles plásticos	42836	Salida	8437	Válvula
42796	Manija del chasis	42841	Tubo de drenaje	8437	La caída de presión metros
42799	Chasis de soporte para bolsas	42869	Eje L=780	94125-I	Manual original DC 3800 H/5800 Turbo EX
42801	Panel	429206	Collar de izada M12	94694-50	Anillo de bloqueo
42802	Parte del motor del	432136	Los filtros HEPA		
			Filtro fino antiestá tica		
			Sobrecarga del Motor,4 W 7-10 A IP65		

Suomi

Osanro	Kuvaus	Osanro	Kuvaus	Osanro	Kuvaus
3031	Jatke 100	42801	Paneeli	432156	Pyörä H=100 jarru
3306	Kumi kartio 108-76 EPDM	42802	Alustan moottori osa	4383	ESD
3307	Kumi kartio,108-100 EPDM	4281	Suutin	45003	Kiristyssalpa
412601	Turbopumppu 380-420/660 V	42824	Peltiä työkaluille kori	4942	Muovikansi
419305	Turbo Pumpumoot tori, 10 hp 460 V 60 Hz IP65 UL/CSA	42825	Kori		Äänenvaimentala100 300/200
42768	Puhdistusjärjestelmä	42826	Kumipyörä D=400	7467	Säiliö 40 l
42781	Kansi, maalottu	42827	Käyrä, 90°	804300	Sulkupetti
42789	Alusta	42828	Ulostulo	8082	Venttiili
42793	Muovi-paneeli	42831	Viemäriputki	8437	Alipainemittari
42796	Rungon kahva	42836	Akseli L=780	94125-I	Alkuperäiset käyttöohjeet DC 3800 H/5800 Turbo EX
42799	Alusta säkki haltija	42841	Nostosilmukka M12	94694-50	Lasing puoli
		42869	HEPA-suodatin		
		429206	Suodatin c-luokk		
		432136	Moottorisuoja, 7-10 A IP65		
		432155	Sykloni		

РУССКИЙ

Артикул	Описание	Артикул	Описание	Артикул	Описание
3031	Сращивание 100		шасси		двигателя, 4 Вт 7-10 IP65
3306	Резина конус 108-76 EPDM	4281	Канальные	432155	Циклон
3307	Резина конус, 108-100 EPDM	42824	Листового металла для инструментов корзину	432156	Литейщик H=100 тормоз ESD
412601	Turbo насос, 4 kW ATEX зона 22 IP65	42825	Корзина	4383	Напряжение разъем
419305	Turbo двигателя насоса, 10 л.с. 460В 60 Гц IP65 UL/CSA	42826	Колесо D = 400 воздух, наполненный	45003	Пластмассовая крышка
42768	Система очистки	42827	Изгиба 90°	4942	Глушитель подключений. 100 300/200
42781	Блокировка, окрашенные	42828	Истечение	7467	Контейнер 40 l
42789	Шасси	42831	Трубы	804300	Затвор
42793	Пластиковые панели	42836	канализационные	8082	Вентиль
42796	Шасси ручкой	42841	Ось L=780	8437	Манометр
42799	Шасси Держатель мешка	42869	Подъемную петлю M12	94125-I	Инструкци пользователя DC 3800 H/5800 Turbo EX
42801	Панель	429206	НЕРА фильтр	94694-50	Генерация половина
42802	Части двигателя	432136	Фильтр тонкой очистки антистатические		
			Перегрузка		