

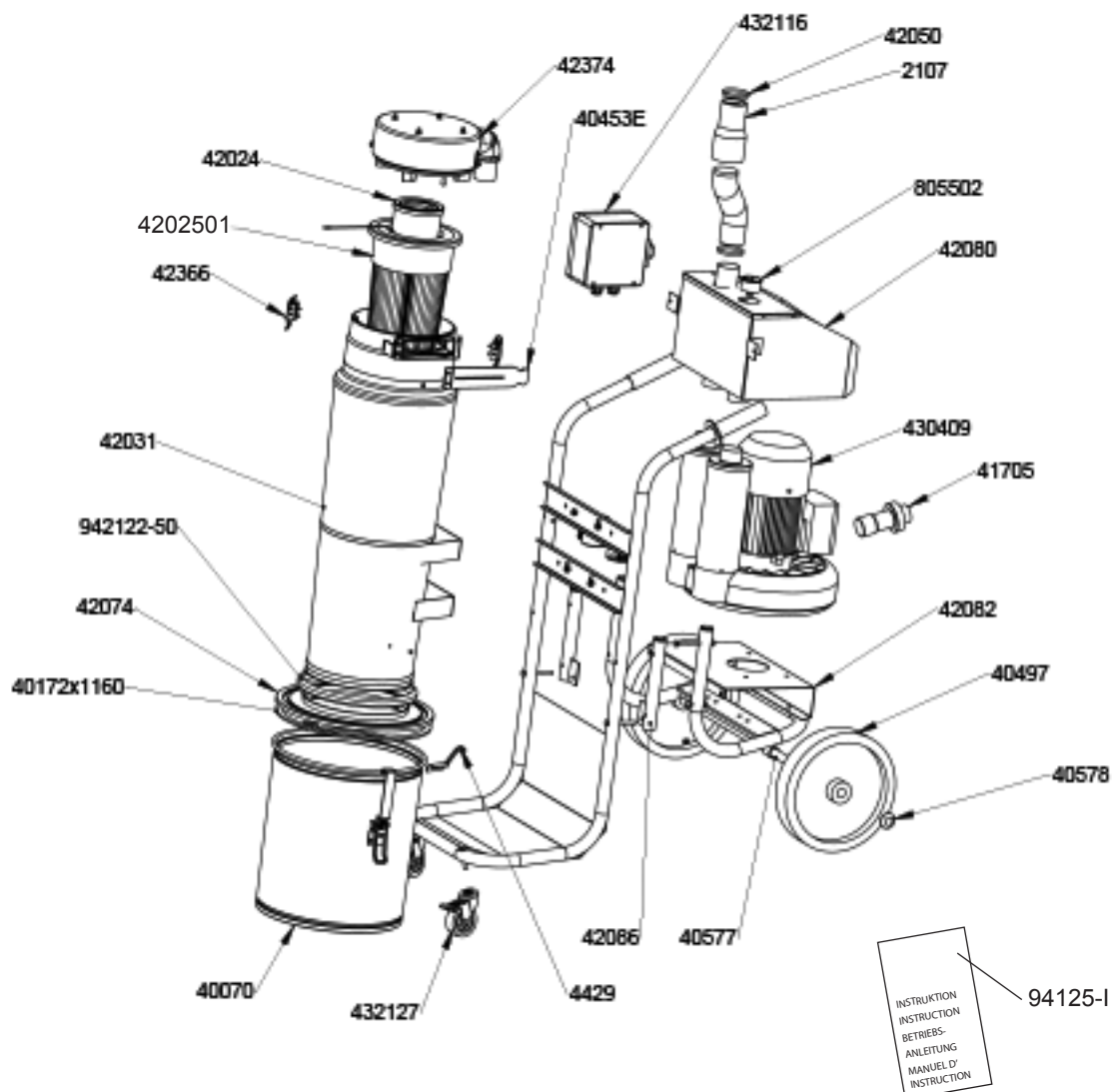
Reservdelar
Recambios

Spare Parts
Varaosat

Ersatzteile
Запасные части

Pieces detachees

DC 3800 H Turbo EX



Svenska

Art nr	Benämning	Art nr	Benämning	Art nr	Benämning
2107	Anslutningsmuff 50/50	4202501	Finfilter antistatiskt	432116	Motorskydd, 4-6A IP65
40070	Behållare	42031	Cyklon	432127	Länkhjul, H=100, D=75 låsbart ESD
40172	Packning	42050	Slangklämma, 59-62	4429	Bottenkrok
40453E	Klaff filterrensning antistat	42074	Lock	805502	Undertrycksmätare
40497	Hjul	42080	Ljuddämpare, kompl.	94125-I	Bruksanvisning i original
40577	Axel	42082	Fundament		DC 3800 H/5800 Turbo EX
40578	Starlock	42086	Distans, vänster chassi	942122-50	Spänning, cyklon-behållare
41705	CEE, Stickpropp 16A	42366	Spännlås		
42024	HEPA filter	42374	Lock		
		430409	Motor, 230/400 V 50 HZ Zon 21		

**Reservdelar
Recambios**
**Spare Parts
Varaosat**
**Ersatzteile
Запасные части**
Pieces detachees
English

Part no	Description	Part no	Description	Part no	Description
2107	Coupling socket 50/50	4202501	Fine filter antistatic		50 Hz Zone 21
40070	Container	42031	Cyclone	432116	Motor protection, 4-6A IP65
40172	Gasket	42050	Hose clamp, 59-62	432127	Caster H=100 locking device
40453E	Bottom flap to filtercl.	42074	Top	4429	Bottom hook
40497	Wheel	42080	Silencers, compl.	805502	Manometer
40577	Axle	42082	Base	94125-I	Original instructions DC 3800 H/5800 Turbo EX
40578	Star lock	42086	Distance, the left chassis	942122-50	Clamping ring
41705	CEE Plug 16A IP67 5P	42366	Toggle fastener		
42024	HEPA filter	42374	Top		
		430409	Motor, 230/400 V		

Deutsch

Art. Nr.	Benennung	Art. Nr.	Benennung	Art. Nr.	Benennung
2107	Anschlussmuffe 50/50	4202501	Feinfilter antistatisch	430409	Motor, 230/400 V
40070	Behälter	42031	Zyklon	432116	50 Hz Zone 21 Motorschutz, 4-6A IP65
40172	Dichtung	42050	Schlauchschele, 59-62	432127	Lenkrolle, H=100 verschliessbar
40453E	Klappe zu filterreinigung	42074	Deckel	4429	Bodenhaken
40497	Rad	42080	Schalldämpfer, kompl.	805502	Unterdruckmanometer
40577	Achse	42082	Grundlagen	94125-I	Originalbetriebsanleitung DC 3800 H/5800 Turbo EX
40578	Starlock/Sicherungsscheibe	42086	Entfernung, links Chassis	942122-50	Spannring
41705	CEE-Stecker 16A IP67 5P	42366	Haken für Behälter		
42024	HEPA filter	42374	Deckel		

Français

Part no	Description	Part no	Description	Part no	Description
2107	Raccord 50/50	4202501	Filtre Conique antistatique		50 Hz Zone 21
40070	Conteneur	42031	Cyclone	432116	Protection moteur, 4-6A IP65
40172	Garniture d'étanchéité	42050	Collier de serrage, 59-62	432127	Castor, H = 100 verrouillable
40453E	Rabat inférieur au nettoyage du filtre	42074	Couvercle	4429	Crochet de fond
40497	Roue	42080	Silencieux, compl.	805502	Indicateur de pression
40577	Essieu	42082	Fondations	94125-I	Notice originale DC 3800 H/5800 Turbo EX
40578	Rondelle de bloquage	42086	Distance, le châssis gauche	942122-50	Bague de support
41705	Prise CEE 16A IP67 5P	42366	Attache		
42024	HEPA filtre	42374	Couvercle		
		430409	Moteur, 230/400 V		

**Reservdelar
Recambios**
**Spare Parts
Varaosat**
**Ersatzteile
Запасные части**
Pieces detachees
Español

Ref	Descripción	Ref	Descripción	Ref	Descripción
2107	Acoplamiento 50/50		antiestático	430409	Motor, 230/400 V
40070	Contenedor	42031	Ciclón		50 Hz Zona 21
40172	Gasquet	42050	Abrazadera de la manguera, 59-62	432116	La protección del motor, 4-6A IP65
40453E	Solapa inferior a la limpieza del filtro	42074	Tapa	432127	Ricino, H = 100 bloqueable
40497	Rueda	42080	Silenciadores, compl.	4429	Gancho
40577	Eje		Cimientos	805502	Medidores de vacío
40578	Seguro estrella	42082	Distancia, el chasis de la izquierda	94125-I	Manual original DC 3800 H/5800 Turbo EX
41705	Enchufe CEE 16A IP67 5P	42086	Tensor		
42024	Los filtros HEPA	42366	Tapa	942122-50	Abrazadera
4202501	Filtro fino	42374			

Suomi

Osanro	Kuvaus	Osanro	Kuvaus	Osanro	Kuvaus
2107	Liitäntämuhvi 50/50		antistaattinen		50 Hz Zone 21
40070	Säiliö, metalli	42031	Sykloni	432116	Moottorin suojaus, 4-6A IP65
40172	Tiiviste	42050	Letkunkiristin, 59-62		
40453E	Pohja läppä suodat timen puhdistus	42074	Kansi	432127	Castor, H = 100 lukittava
40497	Takapyörät	42080	Äänenvaimentimet, täyd.	4429	Koukku
40577	Akseli	42082	Perustukset	805502	Alipainemittari
40578	Akseli korkki	42086	Etäisyys, vasen alustan	94125-I	Alkuperäiset käyttöohjeet DC 3800 H/5800 Turbo EX
41705	CEE Plug 16A IP67 5P	42366	Kiristyslukko		
42024	HEPA-suodattimet	42374	Kansi	942122-50	Kiristysrengas
4202501	Hienosuodatin	430409	Moottori, 230/400 V		

РУССКИЙ

Артикул	Описание	Артикул	Описание	Артикул	Описание
2107	Соединительная 50/50	4202501	Фильтр т. очистки антистатическим		50 Гц Зона 21
40070	Контейнер	42031	Циклон	432116	Защита двигателя IP65 4-6а
40172	Прокладка	42050	Хомут, 59-62		
40453E	Нижняя створка для очистки фильтра	42074	Крышка	432127	Касторовое, H = 100 запирается
40497	Колесо	42080	Заглушки, компл.	4429	Гак
40577	Ось	42082	База	805502	вакуумметры
40578	колпачок вала	42086	Расстояние, левая шасси	94125-I	Инструкции пользователя DC 3800 H/5800 Turbo EX
41705	Вилка европейского 16А IP67 5P	42366	Застежка		
		42374	Крышка	942122-50	Зажимное кольцо
42024	HEPA фильтр	430409	Мотор, 230/400 В		